

Моделювання технологічних процесів

УДК 622.833

МОДЕЛЮВАННЯ ПРОЕКТНОГО РОЗРАХУНКУ ЩОКОВОЇ ДРОБАРКИ

В.Б. Яковенко, М.М. Забродський

*Київський національний університет будівництва і архітектури,
03680, Повітрофлотський просп., 31, Київ, Україна*

АНОТАЦІЯ. Розроблено нову методику проектного розрахунку, яка відрізняється від існуючих тим, що охоплює множину щоккових дробарок в залежності від типорозміру, та дозволить визначити основні параметри щоккових дробарок в межах повної множини щоккових дробарок.

Систематизація існуючих методик дозволила визначити всі вхідні дані, в тому числі довідкові та уточнити їх значення.

Ключові слова: щоккова дробарка, проектний розрахунок, методика, параметри дробарки.

МОДЕЛИРОВАНИЕ ПРОЕКТНЫХ РАСЧЕТОВ ЩЕКОВОЙ ДРОБИЛКИ

В.Б. Яковенко, М.М. Забродский

*Киевский национальный университет строительства и архитектуры,
03680, Воздухофлотский просп., 31, Киев, Украина*

АННОТАЦИЯ. Разработана новая методика проектного расчета, которая отличается от существующих тем, что охватывает множество щековых дробилок в зависимости от типоразмера, и позволит определять основные параметры щековых дробилок в пределах полного множества щековых дробилок.

Систематизация существующих методик позволила определить все входные данные, в том числе справочные и уточнить их значение.

Ключевые слова: щековая дробилка, проектный расчет, методика, параметры дробилки.

MODELING OF PROJECT CALCULATION OF JAW CRUSHER

V.B. Yakovenko, M.M. Zabrodsky

*Kyiv National University of Construction and Architecture
03680, Povitroflotsky av.31, Kyiv, Ukraine*

ABSTRACT. A new method of design calculation is developed that differs from the existing ones that covers a plurality of jaw crushers depending on the size of the size, and will allow to determine the basic parameters of the chevrolet crushers within the complete set of chevron crushers.

The systematization of existing methods allowed to determine all input data, including the reference, and specify their value.

Key words: jaw crusher, design calculation, method, crusher parameters.

Постановка проблеми. В промисловості будівельних матеріалів щоккові дробарки в основному застосовують для великого і середнього подрібнення порід високої та середньої міцності.

Огляд існуючих конструкцій щоккових дробарок показав, що на сьогоднішній день найпоширеніші дробарки зі складним рухом шоки. Це пояснюється тим, що такі дробарки більш компактні, мають меншу масу і потужність приводного двигуна, високу рівноваженість рухомих частин, більшу продуктивність.

Типорозмір дробарки характеризує ширина прийомного отвору B (відстань між плитами, що дроблять, у верхній частині камери дроблення в момент максимального відходу



рухливої щоки). Цей розмір визначає максимально можливу крупність шматків, що завантажуються в дробарку.

Аналіз останніх досліджень та публікацій. Зробивши пошук по матеріалом вітчизняних і закордонних джерел, була складена множина щоківих дробарок зі складним рухом щоки залежно від розмірів приймального отвору $V \times L$. Даний ряд містить дробарки призначені для середнього дроблення. Розміри сировини перебувають у межах $D_{cp} = 130 \dots 800$ мм. Щоківі дробарки випускаються на заводах Російської Федерації («Дробмаш», «Уралмаш») і рядом закордонних фірм («DSP» (Чехія), «Nakayama» (Японія), «Komatsu» (Японія), «KRUPP FORDERTECHNIK» (Німеччина) та ін).

Іншим важливим параметром є довжина приймального отвору, тобто довжина камери дроблення L , яка визначає, скільки шматків вхідного матеріалу діаметром D_{max} може бути одночасно завантажено. Розмір приймального отвору щоківі дробарки є її головним параметром і позначається $V \times L$.

Мета та постановка задачі. Методи проектування щоківих дробарок розроблені теоретично, експериментально та підтверджуються практично, але як правило вони представлені в загальному вигляді, тому не представляється можливим з необхідної точністю визначити основні проектні розміри. Тому є доцільним виконати аналіз існуючих методів розрахунку і результатів експериментальних досліджень щоківих дробарок з складним рухом щоки з метою встановлення всіх вхідних (включаючи експериментальні дані) та вихідних параметрів. Оцінити можливість застосування цих даних в розробці системної методики проектного розрахунку.

Актуальність дослідження полягає в тому, що спираючись на існуючі методи розрахунку, розробити нову методику проектного розрахунку, яка відрізняється від існуючих тим, що охоплює множину щоківих дробарок в залежності від типорозміру, дана методика дозволить визначити основні параметри щоківих дробарок в межах діапазону, що розглядається з деякою похибкою, величину якої можна оцінити за допомогою порівняння з характеристиками, що відповідають паспортним даним щоківих дробарок з представленої множини.

Застосовуючи методи системного моделювання дану методику можна представити як систему, що дає змогу впровадити інформаційні технології в процес проектування щоківих дробарок.

На підставі вище вказаного детально розглянемо існуючі методики розрахунку щоківих дробарок.

Виклад основного матеріалу

В загальному вигляді методика розрахунку щоківих дробарок включає визначення основних геометричних розмірів: ширина завантажувального отвору, довжина та висота камери подрібнення, ширина вихідної щілини; встановлення раціонального режиму роботи: хід рухомої щоки, кутова швидкість ексцентрикового валу; знаходження зусилля, що діє на рухому щоку; визначення потужності приводного двигуна [1].

Розробка методики проектного розрахунку щоківі дробарки з складним рухом щоки

В результаті проведеного аналізу робіт [1, 2, 3, 4, 5], було встановлено всі вхідні, довідкові дані та визначена мета розрахунку Принципова схема щоківі дробарки з складним рухом щоки представлена на рис.1.

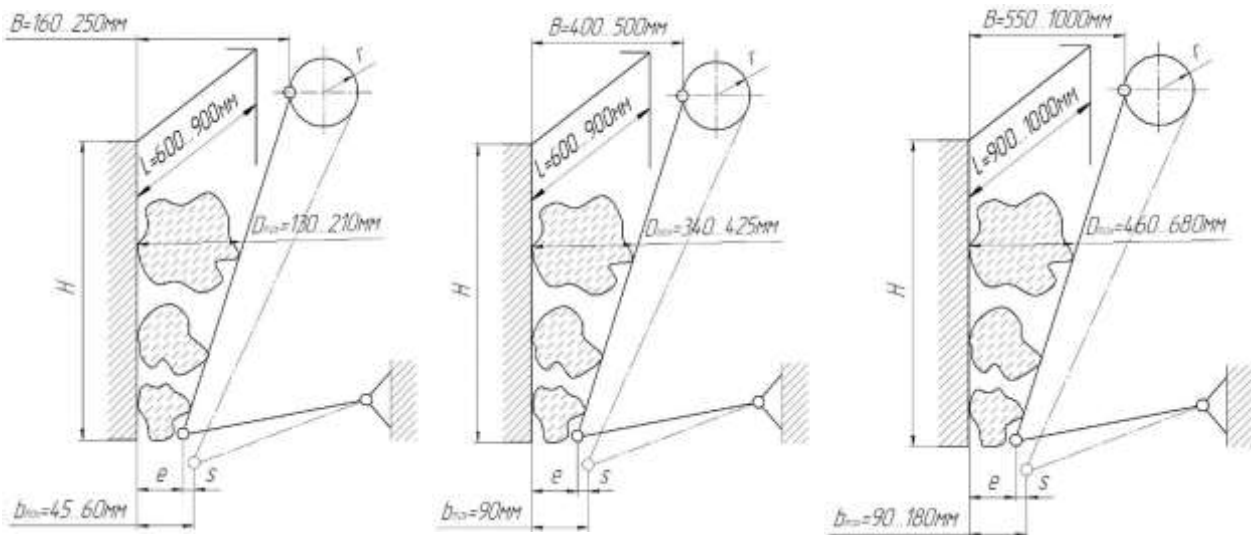


Рис. 1. Щокова дробарка з складним рухом щоки

Проектний розрахунок основних параметрів

Основні проектні розміри:

Ширина завантажувального отвору:

Вона повинна забезпечити вільний прийом кусків максимальної крупності. Аналіз існуючих методик розрахунку щоківих дробарок [1, 4] показав, що для визначення ширини завантажувального отвору для дробарок з складним рухом щоки використовують емпіричну залежність

$$B = \frac{D}{0,85},$$

З метою встановлення доцільності використання цієї залежності для розрахунку ряду щоківих дробарок, було встановлено що значення коефіцієнту який знаходиться в знаменнику має не постійне значення табл. 1.

Табл. 1. Значення коефіцієнту за паспортними даними дробарок

Типорозмір щоківної дробарки	$D_{насп}$, м	$\frac{D_{насп}}{B_{насп}}$
ЩДС-1,6x6	0,13	0,81
ЩДС-1,6x9	0,13	0,81
ЩДС-2,5x9	0,21	0,84
ЩДС-4x6	0,34	0,85
ЩДС-4x9	0,34	0,85
ЩДС-5x9	0,425	0,85
ЩДС-5,5x9	0,46	0,84
ЩДС-6x9	0,5	0,83
ЩДС-7,5x9	0,6	0,81
ЩДС-8x10	0,68	0,85
ЩДС-1,6x6	0,13	0,81

Аналізуючи отримані результати необхідно зазначити, що значення коефіцієнту лежить в межах (0,81...0,85). Таким чином, щоб знаходитись в межах існуючого ряду



щокочових дробарок в розрахунках будемо приймати, що ширина завантажувального отвору дробарки буде дорівнювати ,м:

$$B = \frac{D}{0,83}.$$

Ширина вихідної щілини:

Для визначення ширини вихідної щілини в існуючих методиках проектного розрахунку використовується декілька залежностей табл.2 . В одній з них ширина вихідної щілини b зв'язана з максимальною крупністю кусків в готовому продукті [1., стр. 32]. Іншим способом є залежність в якій розмір b зв'язаний з шириною завантажувальної щілини B .

Кожна з представлених у табл. 2 залежностей для визначення ширини вихідної щілини має емпіричний характер.

Табл. 2. Ширина розвантажувальної щілини

Автор методики	Ширина завантажувальної щілини B , м
Л.А. Хмара, О.С. Шипілов, О.Г. Онищенко	$b = \frac{d_{\max}}{1,2}$
М.К. Морозов	$b = e + s$ $b = (0,2...0,3)B$
В.О. Бауман, Б.В. Клушанцев, В.Д. Мартинов.	$b = \frac{d_{\max}}{1,2}$

Проаналізуємо кожену залежність з метою уточнення коефіцієнтів, та подальшого застосування її в розрахунках. В паспортних даних щокочових дробарок вказані значення ширини вихідної щілини $b_{насн}$, використовуючи вказані значення визначимо межі коефіцієнтів для кожної залежності представленої в табл.2. Результати розрахунку зведені до табл.3.

Табл. 3. Значення коефіцієнту за паспортними даними дробарок

Типорозмір щокочової дробарки	d_{\max} , м	Значення коефіцієнтів	
		$\frac{d_{\max}}{b_{насн}}$	$\frac{b_{насн}}{B}$
ЩДС-1,6x6	0,065	1,44	0,28
ЩДС-1,6x9	0,065	1,44	0,28
ЩДС-2,5x9	0,09	1,50	0,24
ЩДС-4x6	0,135	1,50	0,23
ЩДС-4x9	0,09	1,50	0,15
ЩДС-5x9	0,135	1,50	0,23
ЩДС-5,5x9	0,135	1,50	0,18
ЩДС-6x9	0,135	1,50	0,16
ЩДС-7,5x9	0,2	1,54	0,22
ЩДС-8x10	0,3	1,50	0,27

Аналізуючи отримані результати можна зробити висновок що, більш точною є залежність в якій ширина розвантажувальної щілини зв'язана з максимальною крупністю кусків готового продукту. Спираючись на отримані результати будемо вважати, що

коефіцієнт буде дорівнювати $\frac{d_{\max}}{b_{\text{пасп}}} \approx 1,5$. Крім того використання даної залежності є більш доцільним за рахунок того що значення d_{\max} задається в вихідних даних. Таким чином для розрахунку розміру вихідної щілини, для множини щоккових дробарок залежність має наступний вигляд:

$$b = \frac{d_{\max}}{1,5}.$$

Висота камери подрібнення:

Висота робочої частини нерухомої щоки (дорівнює висоті камери подрібнення). Для знаходження її значення існують залежності, які мають як емпіричний характер, так і повністю залежать від геометричних розмірів камери подрібнення. Всі існуючі формули для визначенні висоти камери подрібнення за даними робіт [1,2,3,4,5] зведені до табл. 4.

Табл. 4. Висота камери подрібнення

Автори методики	Висота камери подрібнення H , м
Л.А. Хмара, О.С. Шипілов, О.Г. Онищенко	$H = 1,2 \frac{B - e}{\text{tg} \alpha}$
І.І. Назаренко	$H = (2 \dots 2,5)B$
М.К. Морозов	$H = \frac{B - e}{\text{tg} \alpha}$

Проаналізуємо кожен з залежностей. Залежність представлена в роботі Назаренка І.І. має емпіричний вид, тому її застосування можливе тільки для визначення розміру в загальному виді, крім того коефіцієнт має великі межі що робить розрахунок не точним.

Формула запропонована Л.А. Хмарою, О.С. Шипіловим, О.Г. Онищенко відрізняється від формули М.К. Морозова тільки ввідним коефіцієнтом, який фактично збільшує висоту камери подрібнення на 20%. Ця залежність характеризується тим, що висота камери подрібнення залежить від її геометричних розмірів.

Використання цієї залежності є більш доцільним із за того що всі складові залежності, а саме B – ширина завантажувального отвору, e – номінальна відстань між щоками при їх зближенні, α – кут захвату, задаються індивідуально для кожного типу дробарок. Розглянемо кожен складову формули більш детально з метою визначення найбільш вагомому параметру, що впливає на значення висоти камери подрібнення дробарки. Ширина завантажувального отвору камери подрібнення B має стандартні значення і залежить від максимальних розмір кусків сировини D_{\max} , значення яких задаються в вихідних даних. Наступним параметром є номінальна відстань між щоками при їх зближенні e . Вона має максимальне e_{\max} і мінімальне значення e_{\min} та може регулюватися в межах $\pm (25 \dots 50)\%$ від номінальної. Ці межі необхідно вибирати з таким врахуванням, щоб міг бути отриманий заданий стандартний розмір каменя, тобто:

$$e_{\max} > d_{\max} > e_{\min}.$$

Враховуючи вище вказане можна, вважати що середнє значення відстані між щоками при їх зближенні дорівнює максимальним розмірам готового продукту подрібнення:

$$e \approx d_{\max}.$$



Останньою складовою є кут захвату α – це кут між рухомою та нерухомою щоками дробарки, визначає геометричні розміри камери подрібнення. Конструктивне збільшення кута захвату зменшує висоту дробарки, що може призвести до зниження продуктивності, так як виникає небезпека виштовхування дробимого каменю вгору вертикальними складовими сил подрібнення. Для надійного утримання шматків матеріалу в камері подрібнення щокової дробарки повинна дотримуватися умова $\alpha < 24^\circ$.

Аналізуючи існуючі методики розрахунку щокових дробарок, в кожній запропоновані свої межі значення кута захвату, результати дослідження зведені до табл. 5

Табл. 5. Значення кута захвату

Автор методики	Кут захвату α°
Л.А. Хмара, О.С. Шипілов, О.Г. Онищенко	$\alpha = 19^\circ \dots 22^\circ$
І.І. Назаренко	$\alpha = 18^\circ \dots 20^\circ$
М.К. Морозов	$\alpha = 15^\circ \dots 20^\circ$
В.П. Сергеев	$\alpha = 19^\circ \dots 24^\circ$
В.О. Бауман, Б.В. Клушанцев, В.Д. Мартинов.	$\alpha = 18^\circ \dots 19^\circ$

Межі значення кута захвату за даними робіт [1,2,3,4,5] різняться і знаходяться в досить великих межах, але експериментальні дослідження показали, що при куті $\alpha = 18^\circ \dots 19^\circ$ можлива робота крупних щокових дробарок в тяжких умовах, як, наприклад, при подрібненні міцних матеріалів округлої форми (валунів, гальки) [1]. Враховуючи максимально тяжкі умови роботи щокової дробарки приймаємо кут захвату $\alpha = 19^\circ$.

Підставляючи отримані вище складові в формулу для визначення висоти камери подрібнення отримуємо залежність в якій висота фактично залежить від розмірів дробимого матеріалу, при умові що кут захвату α для всієї множини дробарок має постійне значення:

$$H = \frac{\frac{D}{0,83} - d_{\max}}{\operatorname{tg}\alpha}.$$

Довжина камери дроблення:

Довжину камери подрібнення визначаємо з умови продуктивності щокової дробарки, через об'ємну продуктивність [4]:

$$Q = qkeL,$$

де q – питома об'ємна продуктивність, що відноситься до одиниці площі розвантажувального отвору, приймаємо $q = 340 \text{ м}^3/\text{год}$ [4]; k – коефіцієнт важкості подрібнення, $k = (1 \dots 1,5)$; L – довжина камери подрібнення, м.

За умови, що $e \approx d_{\max}$, остаточно довжина камери подрібнення буде дорівнювати:

$$L = \frac{Q}{qkd_{\max}}.$$

Раціональні режими роботи:

Хід рухомої щоки:

При зближенні щік дробарки куски породи різної крупності спочатку ущільнюються в зоні подрібнення, потім гострі кромки кусків деформуються та сколюються, і при досягненні достатніх площадок контакту виникають напруження, що приводять до руйнування кусків матеріалу по всьому об'єму. Для подрібнення кускового матеріалу в робочій зоні шокової дробарки повинен бути забезпечений достатній хід рухомої щоки. В верхній зоні камери подрібнення, де знаходиться крупні куски матеріалу, розміром D_1 , хід рухомої щоки S_B повинен бути більше, ніж хід S_H в нижній зоні, куди опустилися вже частково подрібнені куски розміром D_2 .

В зв'язку з тим що, дробимі куски мають невизначену форму та контактують з дробильними плитами не площинами, а точками, то практично для їх руйнування необхідно мати значно більший хід щоки.

Оптимальні значення ходів стиску для шокових дробарок визначені експериментально і складають для дробарок зі складним рухом щоки, м:

$$S_B = (0,06 \dots 0,03)B, \quad S_H = 0,007 + 0,1 \cdot b.$$

Кутова швидкість ексцентрикового вала:

Оптимальна кутова швидкість обертання приводного вала ω (рад/с) визначається з умови забезпечення найбільшої продуктивності дробарки. Якщо припустити, що матеріал випадає з машини під дією сили ваги при відході рухливої щоки від нерухливої, то частота обертання приводного вала повинна бути такою, що за час t_1 відходу щоки роздроблений матеріал, що перебуває на висоті h від вихідної щілини, повинен випасти з машини (висота h відповідає рівню, при якому ширина камери дроблення дорівнює ширині розвантажувальної щілини b під час найбільшого відходу рухливої щоки S_H).

Якщо частота обертання вала дробарки буде більше необхідної, то кусок матеріалу не встигне випасти з дробарки і вдруге почне контактувати з дроблячими плитами в якомусь проміжному положенні. Якщо ж частота обертання буде менше необхідного значення, то зменшиться кількість кусків, які випадають в одиницю часу і, відповідно, зменшиться продуктивність дробарки.

Тому, для швидкості руху рухомої щоки або для частоти обертання ексцентрикового вала шокової дробарки існує певне оптимальне значення. При зміні швидкості як в сторону збільшення, так і в сторону зменшення техніко-експлуатаційні показники дробарки можуть погіршитися.

Табл. 6. Результати розрахунку кутової швидкості/обертів ексцентрикового вала дробарки

Типорозмір шокової дробарки	Паспортні данні		М.К. Морозов, $\omega = 5 \sqrt{\frac{tg\alpha}{S_H}}$, при $\alpha = 19^\circ$	І.І Назаренко $\omega = \frac{4}{\sqrt{S_H}}$, при $\alpha = 20^\circ$	В.А. Бауман $n = \frac{1}{2} \sqrt{\frac{g \cdot tg\alpha}{2 \cdot S_H}}$ при $\alpha = 19^\circ$	ВНДІ Буддормаш $n = 17 \cdot b^{-0.3}$, для $B \leq 600$ мм
	ω , рад/с	n , об/с				
ЩДС-1,6x6	31,4	5	27,5	37,5	6,10	5,48
ЩДС-1,6x9	31,4	5	27,5	37,5	6,10	5,48
ЩДС-2,5x9	31,4	5	25,7	35,0	5,69	4,97
ЩДС-4x6	32,4	5,16	23,1	31,6	5,13	4,4
ЩДС-4x9	31,4	5	25,7	35,0	5,69	4,97
ЩДС-5x9	31,4	5	23,1	31,6	5,13	4,4
ЩДС-5,5x9	28,8	4,6	23,1	31,6	5,13	4,4
ЩДС-6x9	28,8	4,6	23,1	31,6	5,13	4,4
ЩДС-7,5x9	28,8	4,6	20,5	28,0	4,55	—
ЩДС-8x10	28,8	4,6	17,8	24,3	3,95	—



Огляд існуючих методик розрахунку кутової швидкості ексцентрикового валу шокової дробарки показав декілька залежностей для її знаходження, методика їх отримання однакова, але з метою визначення найбільш точної необхідно виконати розрахунки та порівняти їх результати. Результати розрахунку зведені до табл. 6.

Аналізуючи результати можна зробити висновок, що найбільш точні значення частоти обертів ексцентрикового валу отримано за допомогою залежності запропонованої «ВНДІ Буддормаш», саме її і будемо застосовувати в подальших розрахунках.

Зусилля, що діє в конструкції:

Зусилля, що діють на рухомому щоку:

Зусилля що діє на рухомому щоку дозволяє розрахувати всі інші деталі шокової дробарки на міцність.

Для визначення зусиль у деталях дробарки необхідно знайти рівнодіючу сил дроблення $F_{дроб}$, місце її прикладання і далі за допомогою графічної побудови знайти сили, що діють на основні ланки і деталі механізму дробарки. На силу дроблення впливає вид руйнування шматка породи при його дробленні: руйнування від напруження стиску, розтягання, згину, удару. При дробленні має місце руйнування від всіх видів напруги, але, як показали експерименти, основним видом є руйнування від виникаючих напруження розтягу. Пояснюється це тим, що шматок, що дробиться, затискається між ребрами рифлень плит, що дроблять, а при такому характері навантажень в шматку виникають напруження, що розтягують. Вони спрямовані перпендикулярно силам стиску і викликають руйнування матеріалу.

Відповідно до теорії пружності розтягуючи напруження, по перетину шматка, що стискається між ребрами ($MПа$):

$$\sigma_p = \frac{2F}{\pi S_p},$$

де F – сила стиску, Н; S_p – площа розриву, m^2 .

Приймаючи умовно весь простір, що дробить, заповненими шматками круглої форми, одержимо сумарне навантаження на плиту, що дробить (Н):

$$F_{дроб} = K\pi^2\sigma_p \frac{S_{дроб}}{8},$$

де K – коефіцієнт, що враховує розпушення та одночасність роздавлювання в межах одного кочення щоки, $K = 1,25 \dots 1,35$ [2]; $S_{дроб}$ – активна площа плити, що дробить (що бере участь у дробленні), m^2 .

Експерименти показали, що при дробленні граніту з межею міцності до 300 $MПа$ і руйнуючою напругою, що розтягує, 6 - 7 $MПа$ коефіцієнт K становить 0,3, а навантаження на плиту, яка дробить $q = 2,7 MПа$.

Так як дробарки в основному застосовують для порід з межею міцності не вище 300 $MПа$, то для їхнього розрахунку можна приймати максимальне навантаження, яке дорівнює 2,7 $MПа$ [1].

З досвіду експлуатації дробарок встановлено, що для запобігання помилкового спрацьовування запобіжних пристроїв при нормальній роботі дробарок досить прийняти коефіцієнт перевищення номінального навантаження рівним 1,5. Тому розрахункове навантаження ($MН$) повинне бути збільшено в 1,5 рази, тобто [1]:

$$F_{розрах} = 1,5 \cdot F_{дроб} = 1,5 \frac{K\pi^2\sigma_p}{8} S_{дроб} \approx 1,5 \cdot q \cdot S_{дроб}.$$

Експерименти підтверджуються теоретичними розрахунками, з яких виходить, що навантаження на плиту, що дробить, розподіляється рівномірно. Тому для визначення зусиль в елементах дробарки рівнодіючу навантаження на плиту, що дробить, варто вважати спрямованою перпендикулярно до рухливої щоки і прикладену до середини плити, що дробить, на висоті H . Враховуючи це, навантаження яке діє на рухому щоку буде дорівнювати:

$$F_{\text{розрах}} = 1,5 \cdot q \cdot L \cdot H$$

Потужність приводу:

Аналізуючи дослідження робіт [1,2,5], було отримано, що потужність приводу шокової дробарки розраховують за формулами, які можна розділити на три групи. Перша група об'єднує емпіричні формули, друга аналітичні залежності і до третьої відносяться залежності, які отримані на основі енергетичного закону дроблення. Представляється доцільним розглянути кожний з методів розрахунку потужності приводу дробарки, та використовувати їх в методиці. На основі отриманих результатів з'ясувати який найбільш раціональний, та провести порівняльний аналіз.

Навантаження на електродвигун в шокових дробарках не є постійною величиною. Зусилля подрібнення при робочому ході досягає максимальної величини, а при холостому рівне нулю.

На сьогодні відомо декілька розрахункових і емпіричних формул для визначення потужності електродвигуна шокової дробарки. Рекомендовані розрахункові формули для визначення потужності електродвигуна зведені

Табл. 7. Формули для визначення потужності приводу шокової дробарки

Автор методики	Потужність приводу
Бонвич	$P = \frac{BL}{200}, P = \left(\frac{BL}{100} \div \frac{BL}{150} \right), P = \frac{BL}{60}$
Л.Б. Левенсон	$P = \frac{k_{np} \sigma_{сж} \pi b L n}{12 E \eta} (D_{cp}^2 - d_{cp}^2)$
В.О. Бауман	$P = \frac{735 \cdot 10^3 \cdot s_H n L H}{\eta}$
В.А. Олевський	$P = 720 L H n r$
І.І. Назаренко	$P_{op} = \frac{\sigma^2 L n}{3,8 E} (D^2 - d^2)$
ВНДІ Буддормаш	$P_{os} = 0,13 E_i K_m \frac{\sqrt{i} - 1}{\sqrt{D_{сж}}} Q_c \rho$

За окремими формулами, а саме Бонвича, В.А. Олевський, І.І. Назаренко, ВНДІ Буддормаш було проведено розрахунок потужності для всієї множини шокових дробарок.

Згідно принципам системності представимо проектний розрахунок шокової дробарки у вигляді системи (рис. 2).

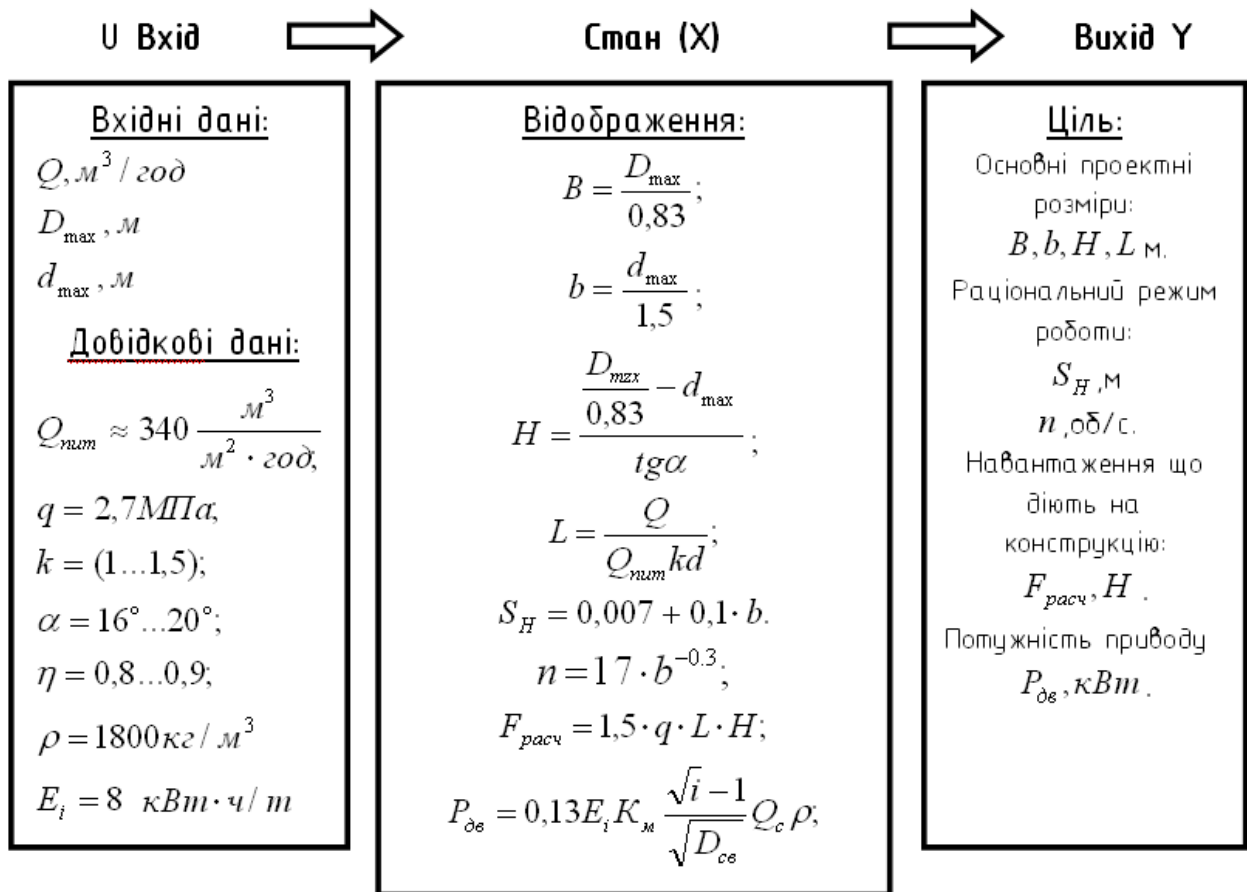


Рис. 2. Системне представлення проектного розрахунку щоквої дробарки зі складним рухом щоки

За розробленою методикою були проведені розрахунки множини щоквих дробарок з складним рухом щоки. В якості вхідних даних задавалися значення, що відповідають паспортним даним вже існуючих щоквих дробарок. Результати розрахунків представлені на графіках (рис. 3).

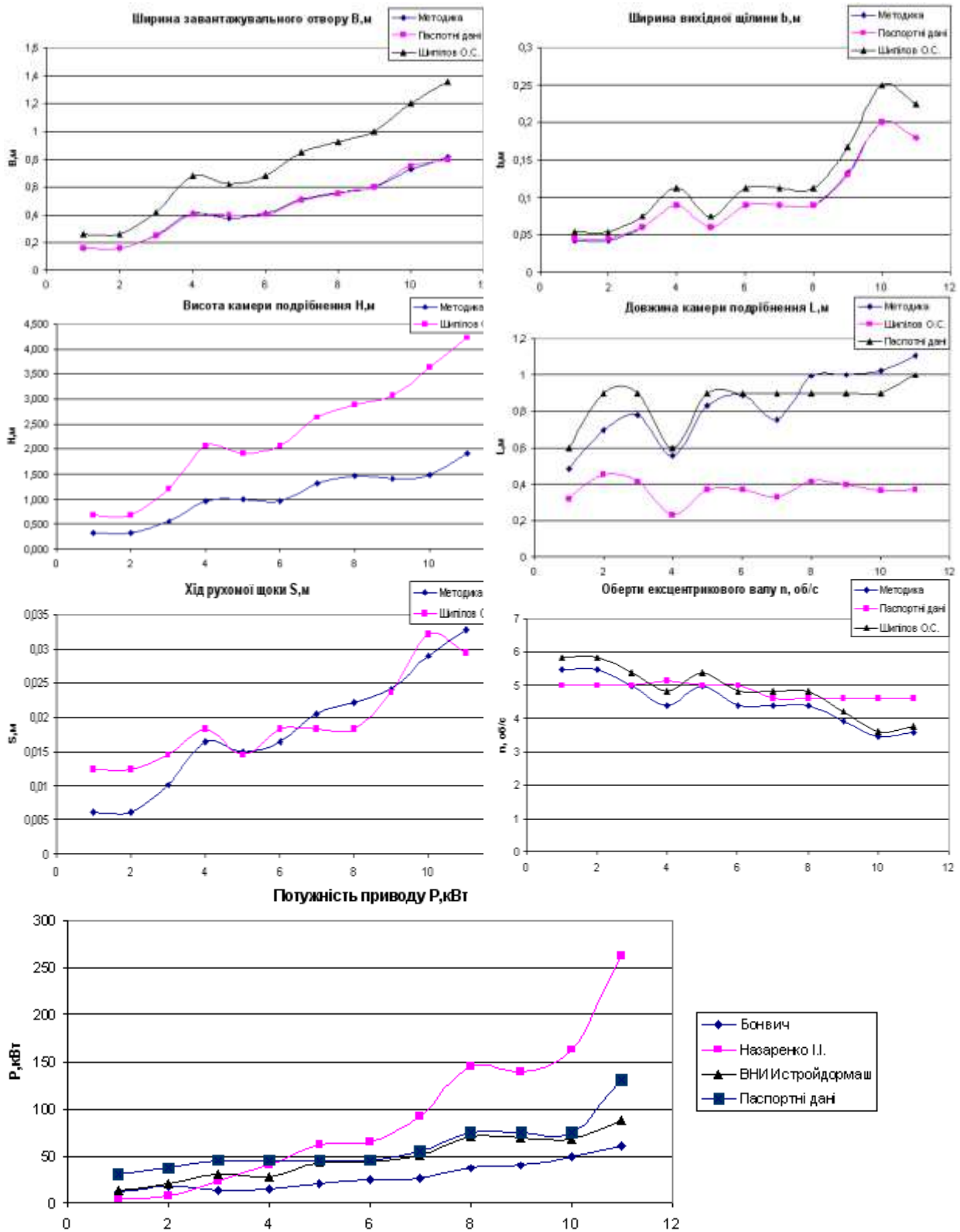


Рис. 3. Графіки результатів розрахунку та їх порівнянні з паспортними даними шокерів

Аналіз результатів розрахунку показали, що для всієї множини дробарок загальна похибка розрахунку склала 9...10%.



Висновки

Отримані результати доводять спроможність розробленої методики охоплювати проектним розрахунком не один зразок, а повну множину щоківих дробарок. Систематизація існуючих методик дозволила визначити всі вхідні дані, в тому числі довідкові та уточнити їх значення. Похибки розрахунку дорівнюють в середньому 9%...10%, що відповідає вимогам попередніх проектних розрахунків. Розроблений алгоритм має системний вид, що дозволяє використовувати інформаційні технології в процесі розрахунку щоківих дробарок, тим самим зменшити трудомісткість та підвищити ефективність проектних робіт.

Література

1. Назаренко І.І. *Машини для виробництва будівельних матеріалів. Підручник.* – К.: КНУБА, 1999. - 488с.
2. Сівко В.Й. *Механічне устаткування підприємств будівельних виробів. Підручник.* – К.: ІСДО, 1994. - 359 с.
3. Бауман В.А. *Механическое оборудование предприятий строительных материалов изделий и конструкций /В.А. Бауман, Б.В. Клушанцев, В.Д. Мартынов.* – 2-е изд., перераб. – М.: Машиностроение, 1981. – 324 с.
4. Сергеев В.П. *Строительные машины и оборудование: Учеб. для вузов* – М.: Высш. шк., 1987. – 376 с.
5. Хмара Л.А. *Дробильно-сортировочные заводы и оборудование. Методическое пособие.* – Днепропетровск–Полтава: Изд-во ПолтНТУ, 2008г. – 209 с.

REFERENCE

1. Nazarenko, I.I. (1999). *Mashyny dlya vyrobnytstva budivel'nykh materialiv. Pidruchnyk [Machines for the production of building materials. Textbook].* Kyiv: KNUBA. – (in Ukrainian)
2. Sivko, V.Y. (1994). *Mekhanichne ustatkuvannya pidpryyemstv budivel'nykh vyrobiv. Pidruchnyk. [Mechanical equipment of construction products enterprises. Textbook].* Kyiv: ISDO. – (in Ukrainian)
3. Bauman, V.A., Klushantsev, B.V., Martynov V.D. (1981). *Mekhanicheskoe oborudovanye predpryyatyy stroytel'nykh materyalov yzdelyy y konstruktsyy (2 izd.) [Mechanical equipment of enterprises of building materials of products and structures (2 ed.)],* Moscow: Mashynostroenye. – (in Russian)
4. Serheev, V.P. (1987). *Stroytel'nye mashyny y oborudovanye: Ucheb. dlya vuzov [Construction machines and equipment: Textbook for high schools].* Moscow: Vyssh. Shk. – (in Russian)
5. Khmara, L.A. (2008). *Drobyl'no-sortyrovochnye zavody y oborudovanye. Metodycheskoe posobyе [Crushing and screening plants and equipment. Toolkit].* Dnepropetrovsk-Poltava: Publishing house of the PoltNTU. – (in Russian)

Надійшло до редакції 12.03.2016 р.

Рецензент: д.т.н., проф. Сівко В.Й.